



Professional

GTR 550 | GTR 55-225

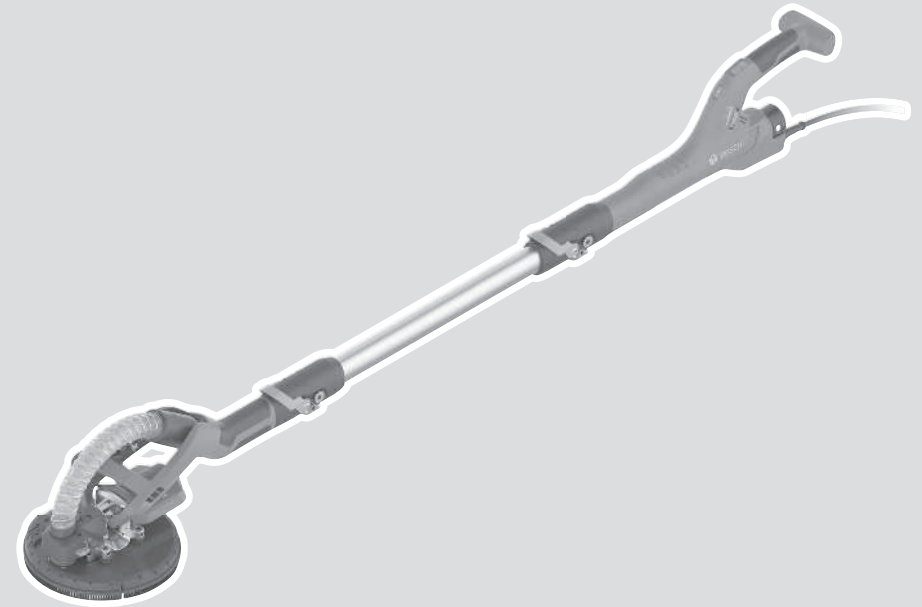
Robert Bosch Power Tools GmbH
70538 Stuttgart
GERMANY

www.bosch-pt.com

1 609 92A 6AB (2026.05) T / 15



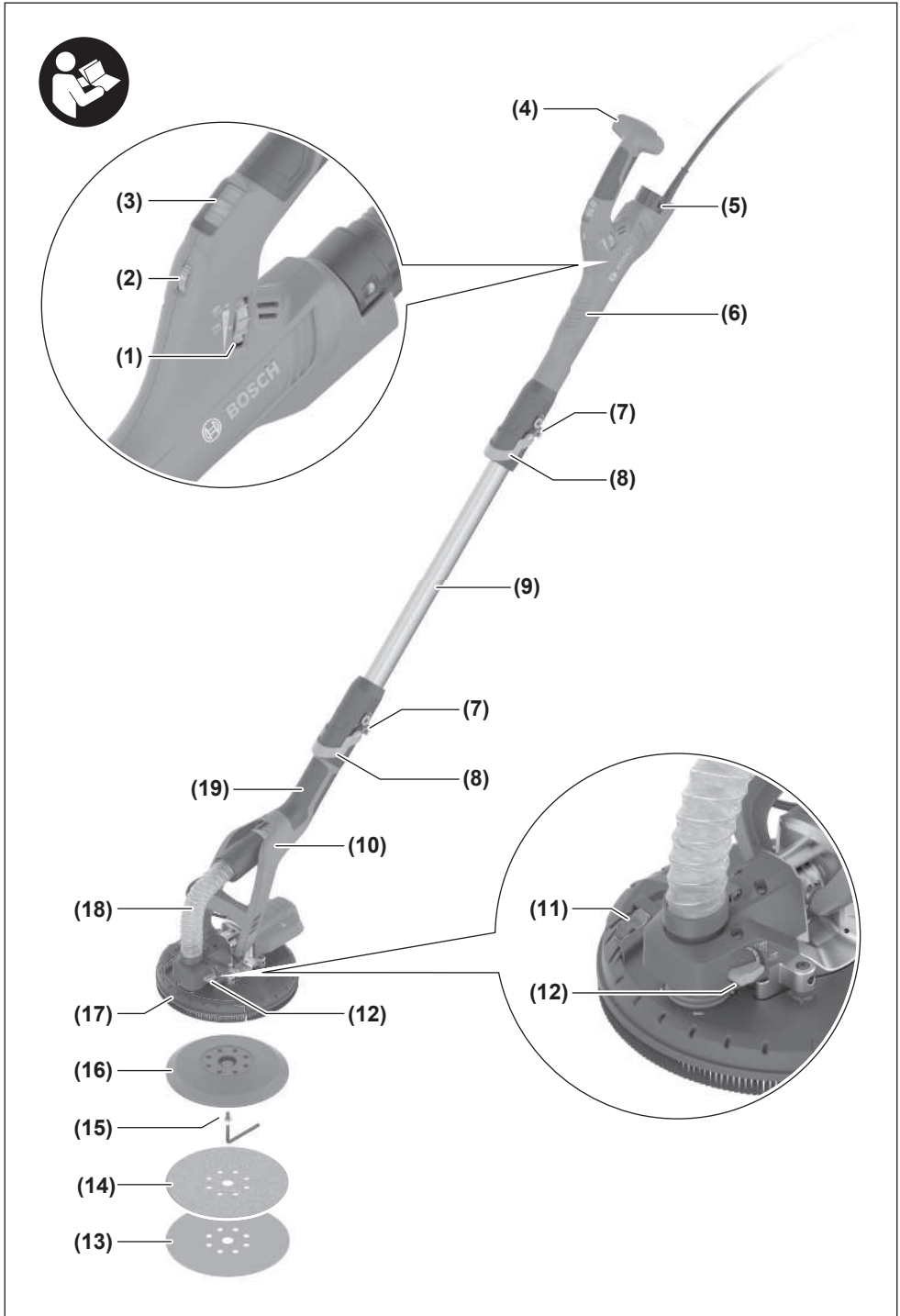
1 609 92A 6AB

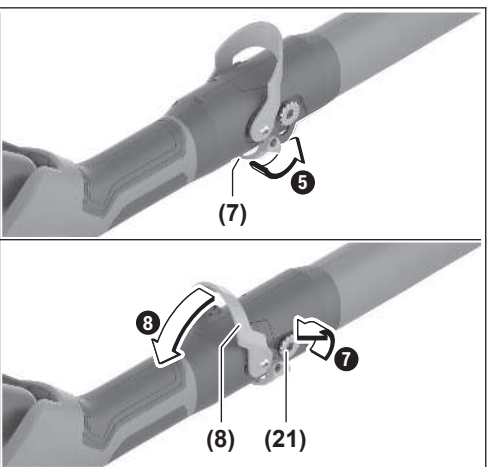
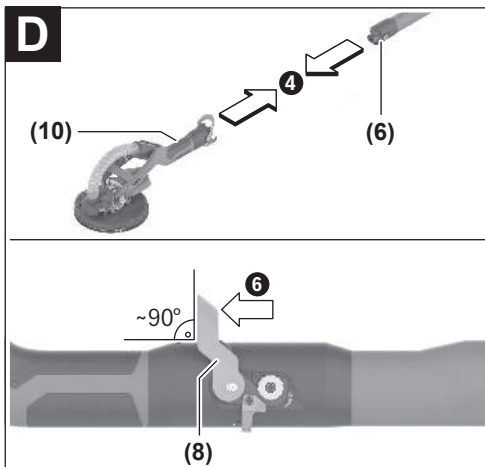
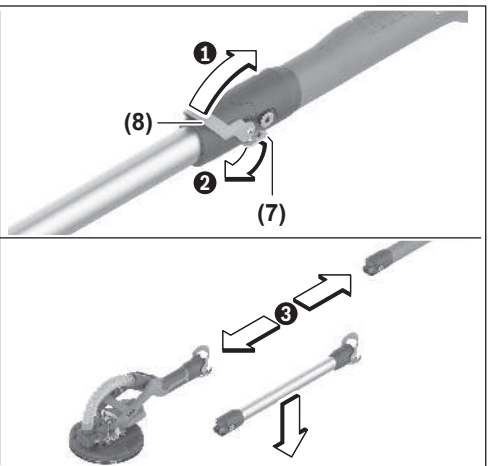
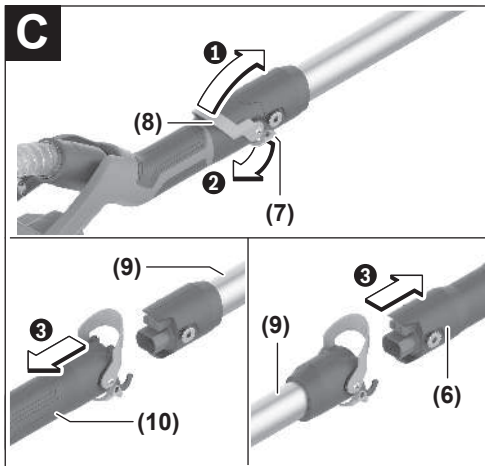
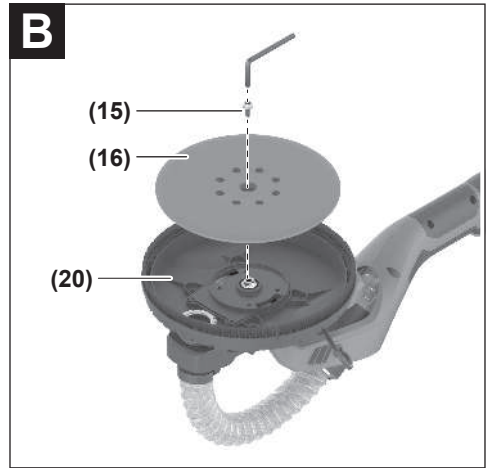
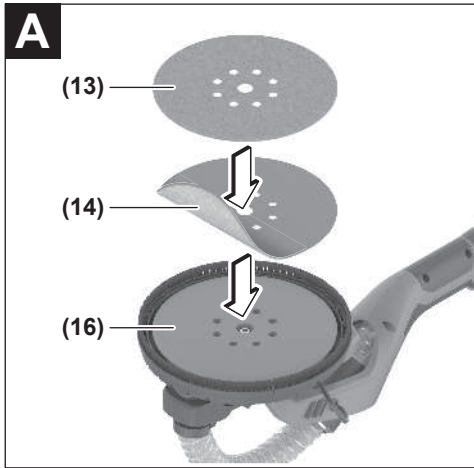


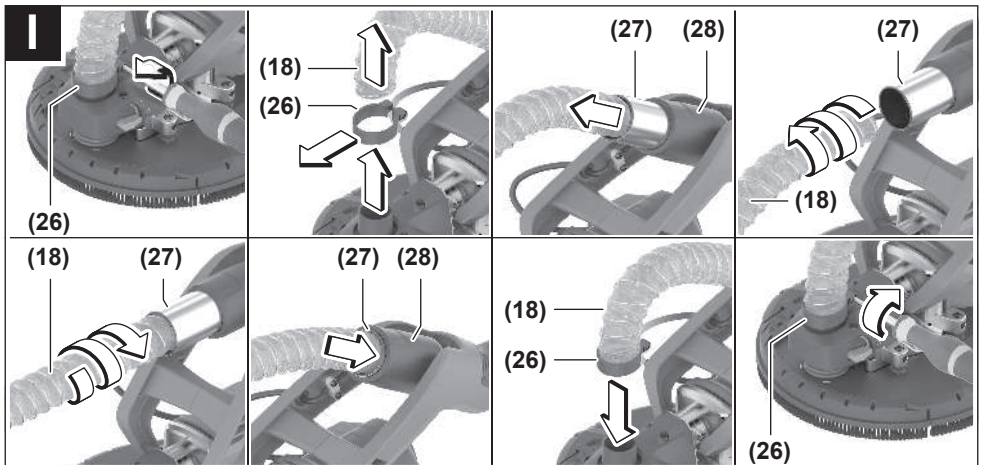
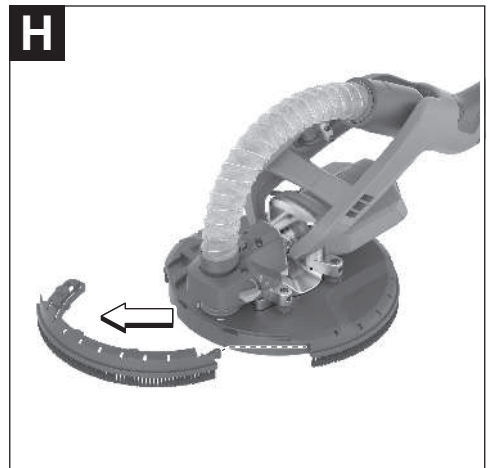
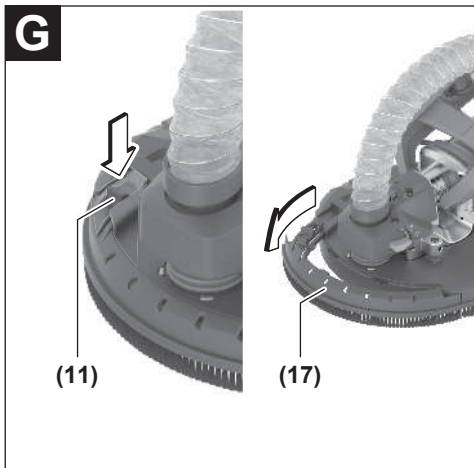
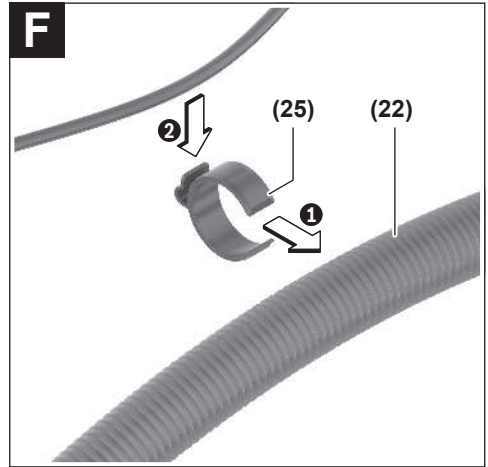
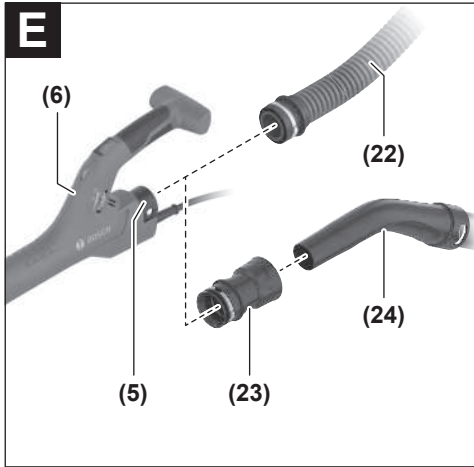
no Original driftsinstruks











Norsk

Sikkerhetsanvisninger

Generelle sikkerhetsanvisninger for elektroverktøy

⚠ ADVARSEL Les alle sikkerhetsanvisningene, instruksjonene, illustrasjonene og

spesifikasjonene som følger med dette

elektroverktøyet. Manglende overholdelse av anvisningene nedenfor kan medføre elektrisk støt, brann og/eller alvorlige personskader.

Ta godt vare på alle advarslene og all informasjonen.

Med begrepet "elektroverktøy" i advarslene menes nettledene (med ledning) elektroverktøy eller batteridrevne (uten ledning) elektroverktøy.

Sikkerhet på arbeidsplassen

- ▶ **Sørg for at arbeidsplassen til enhver tid er ryddig og har god belysning.** Rot eller dårlig lys innebærer stor fare for uhell.
- ▶ **Bruk ikke elektroverktøy i eksplosjonsfarlige omgivelser, for eksempel der det finnes brennbare væsker, gasser eller støv.** Elektroverktøy lager gnister som kan antenne støv eller damp.
- ▶ **Hold barn og andre personer unna når et elektroverktøy brukes.** Hvis du blir forstyrret under arbeidet, kan du miste kontrollen over elektroverktøyet.

Elektrisk sikkerhet

- ▶ **Støpselet til elektroverktøyet må passe i stikkkontakten. Støpselet må ikke endres på noen måte. Bruk ikke adapterstøpsler sammen med jordede elektroverktøy.** Bruk av støpsler som ikke er forandret på og passende stikkontakter, reduserer risikoen for elektrisk støt.
- ▶ **Unngå kroppskontakt med jordede overflater som rør, radiatorer, komfyrer og kjøleskap.** Det er større fare for elektrisk støt hvis kroppen din er jordet.
- ▶ **Elektroverktøy må ikke utsettes for regn eller fuktighet.** Dersom det kommer vann i et elektroverktøy, øker risikoen for elektriske støt.
- ▶ **Ikke bruk ledningen til andre formål enn den er beregnet for. Bruk aldri ledningen til å bære eller trekke elektroverktøyet eller koble det fra strømforsyningen. Hold ledningen unna varme, olje, skarpe kanter eller deler som beveger seg.** Med skadede eller sammenfiltrede ledninger øker risikoen for elektrisk støt.
- ▶ **Når du arbeider utendørs med et elektroverktøy, må du bruke en skjøteledning som er egnet for utendørs bruk.** Når du bruker en skjøteledning som er egnet for utendørs bruk, reduseres risikoen for elektrisk støt.
- ▶ **Hvis det ikke kan unngås å bruke elektroverktøyet i fuktige omgivelser, må du bruke en jordfeilbryter.**

Bruk av en jordfeilbryter reduserer risikoen for elektrisk støt.

Personsikkerhet

- ▶ **Vær oppmerksom, følg med på det du gjør og utvis sunn fornuft når du arbeider med et elektroverktøy. Ikke bruk elektroverktøy når du er trøtt eller er påvirket av alkohol eller andre rusmidler eller medikamenter.** Et øyeblikks uoppmerksomhet ved bruk av elektroverktøyet kan føre til alvorlige personskader.
 - ▶ **Bruk personlig verneutstyr. Bruk alltid øyebeskyttelse.** Bruk av egnet personlig sikkerhetsutstyr som støvmaske, sklislire arbeidssko, hjelm eller hørselvern reduserer risikoen for skader.
 - ▶ **Unngå utilsiktet start. Forvis deg om at elektroverktøyet er slått av før du kobler det til strømkilden og/eller batteriet, løfter det opp eller bærer det.** Hvis du holder fingeren på bryteren når du bærer elektroverktøyet eller kobler elektroverktøyet til strømmen i innkoblet tilstand, kan dette føre til uhell.
 - ▶ **Fjern innstillingsverktøy eller skrunøkler før du slår på elektroverktøyet.** Et verktøy eller en nøkkel som befinner seg i en roterende verktøydel, kan føre til personskader.
 - ▶ **Unngå en unormal kroppsholdning. Sørg for å stå riktig og stødig.** Dermed kan du kontrollere elektroverktøyet bedre i uventede situasjoner.
 - ▶ **Bruk egnede klær. Ikke bruk vide klær eller smykker. Hold hår og klær unna deler som beveger seg.** Løstsittende tøy, smykker eller langt hår kan komme inn i deler som beveger seg.
 - ▶ **Hvis det kan monteres støvavsugs- og oppsamlingsinnretninger, må du forvisse deg om at disse er tilkoblet og brukes riktig.** Bruk av et støvavsug reduserer fare på grunn av støv.
 - ▶ **Selv om du begynner å bli vant til å bruke verktøyet, må du ikke bli uoppmerksom og ignorere sikkerhetsreglene for verktøyet.** En uforsiktig handling kan forårsake alvorlig personskade i løpet av et brøkdels sekund.
- #### Omhyggelig bruk og håndtering av elektroverktøy
- ▶ **Ikke overbelast elektroverktøyet. Bruk et elektroverktøy som er beregnet for arbeidsoppgaven.** Med et passende elektroverktøy arbeider du bedre og sikrere i det angitte effektområdet.
 - ▶ **Ikke bruk elektroverktøyet hvis av/på-bryteren er defekt.** Et elektroverktøy som ikke lenger kan slås av eller på, er farlig og må repareres.
 - ▶ **Trekk støpselet ut av strømkilden og/eller fjern batteriet (hvis demonterbart) før du utfører innstillinger på elektroverktøyet, skifter tilbehør eller legger bort maskinen.** Disse tiltakene forhindrer en utilsiktet start av elektroverktøyet.
 - ▶ **Elektroverktøy som ikke er i bruk, må oppbevares utilgjengelig for barn. Ikke la personer som ikke er fortrolige med elektroverktøyet eller ikke har lest**

disse anvisningene bruke verktøyet. Elektroverktøy er farlige når de brukes av uerfarne personer.

- ▶ **Vær nøye med vedlikeholdet av elektroverktøyet og tilbehøret. Kontroller om bevegelige verktøydeler fungerer feilfritt og ikke klemmes fast, og om deler er brukket eller har andre skader som virker inn på elektroverktøyet funksjon. Få reparert elektroverktøyet før det brukes igjen hvis det er skadet.** Dårlig vedlikeholdte elektroverktøy er årsaken til mange uhell.
- ▶ **Hold skjæreverktøyene skarpe og rene.** Godt stelte skjæreverktøy med skarpe skjær setter seg ikke så ofte fast og er lettere å føre.
- ▶ **Bruk elektroverktøy, tilbehør, verktøy osv. i henhold til disse anvisningene. Ta hensyn til arbeidsforholdene og arbeidet som skal utføres.** Bruk av elektroverktøy til andre formål enn de som er angitt, kan føre til farlige situasjoner.
- ▶ **Hold håndtak og gripeflater tørre, rene og uten olje eller fett.** Glatte håndtak og gripeflater hindrer sikker håndtering og styring av verktøyet i uventede situasjoner.

Service

- ▶ **Elektroverktøyet må kun repareres av kvalifiserte fagpersoner og bare med originale reservedeler.** Slik opprettholdes verktøyet sikkerhet.

Sikkerhetsanvisninger for slipemaskiner

- ▶ **Bruk elektroverktøyet bare til tørrsliping.** Dersom det kommer vann i et elektroverktøy, øker risikoen for elektriske støt.
- ▶ **Brannfare! Unngå overoppheting av slipemaskinen og emnet som slipes. Tøm alltid støvbeholderen før pauser fra arbeidet.** Slipestøv i støvposen, mikrofilteret, papirposen (eller i filterposen hhv. filteret til støvsugeren) kan selvantenne ved svært ugunstige betingelser. Faren er ekstra stor hvis slipestøvet blandes med lakk eller polyuretanrester eller andre kjemiske stoffer og emnet er varmt etter langvarig sliping.
- ▶ **Vent til elektroverktøyet er stanset helt før du legger det ned.**
- ▶ **Sikre arbeidsemnet.** Et arbeidsstykke som holdes fast med spenninnetninger eller en skrustikke, holdes sikrere enn med hånden.
- ▶ **Hold elektroverktøyet godt fast med megge hendene under arbeidet, og pass på at du står stadig.** Elektroverktøyet føres sikrere med begge hender.
- ▶ **Elektroverktøyet må kobles til et korrekt jordet strømmett.** Stikkontakt og skjøteledning må være jordet.

Produktbeskrivelse og ytelsesspesifikasjoner



Les sikkerhetsanvisningene og instruksene. Hvis ikke sikkerhetsanvisningene og instruksene tas til følge, kan det oppstå

elektrisk støt, brann og/eller alvorlige personskader. Se illustrasjonene i begynnelsen av bruksanvisningen.

Forskriftsmessig bruk

Elektroverktøyet er beregnet brukt til tørrsliping av sparklede gipsvegger, tak og vegger inne og ute og til fjerning av maling, limrester og løs puss.

Illustrerte komponenter

Nummereringen av de illustrerte komponentene refererer til bildet av elektroverktøyet på illustrasjonssiden.

- (1) Hjul for innstilling av avsugeffekt
- (2) Hjul for turtallsinnstilling
- (3) Av/på-bryter
- (4) Hovedhåndtak (isolert grepsflate)
- (5) Blåsestuss
- (6) Håndtaksdel
- (7) Sikringskrok
- (8) Spennspak
- (9) Forlengerrør
- (10) Slipehode
- (11) Lås for børstedel
- (12) Innstillingsspak for sugekraft
- (13) Slipeblad^{a)}
- (14) Mellompolstring
- (15) Skruer for slipeskive
- (16) Slipeskive
- (17) Børstedel
- (18) Forbindelsesslange
- (19) Ekstrahåndtak
- (20) Slipeskiveholder
- (21) Eksenterskrue
- (22) Avsugsslange^{a)}
- (23) Adapter for støvsugermunnstykke^{a)}
- (24) Støvsugermunnstykke^{a)}
- (25) Slange-/kabelklemme^{a)}
- (26) Slangeklemme
- (27) Innvendig hus
- (28) Slangefeste

a) Dette tilbehøret inngår ikke i standard-leveransen.

Tekniske data

| Gipsplatesliper | GTR 550 GTR 55-225 | |
|---------------------|-----------------------|---------------|
| Artikkelnummer | | 3 601 GD4 0.. |
| Turtallsinnstilling | | ● |
| Konstantelektronikk | | ● |
| Mykstart | | ● |
| Opptatt effekt | W | 550 |

| Gipsplatesliper | | GTR 550 GTR 55-225 |
|--|-------|-----------------------|
| Tomgangsturtall n_0 | o/min | 340–910 |
| Slipeskivediameter | mm | 215 |
| Slipebladdiameter | mm | 225 |
| Egnet sugeslange (diameter) | mm | 45 |
| Egnet støvsugermunnstykke (diameter) | mm | 45/35/32 |
| Lengde på kort versjon (uten forlengerrør) | m | 1,1 |
| Lengde på standardversjon (med 1 forlengerrør) ^{A)} | m | 1,7 |
| Lengde på lang versjon (med 2 forlengerrør) | m | 2,3 |
| Vekt ^{B)} | | |
| – Kort versjon | kg | 4,1 |
| – Standardversjon | kg | 4,8 |
| Kapslingsgrad | | ⊕/I |

A) Standardleveransens innhold

B) Uten strømkabel

Angivelsene gjelder for merkespenning [U] på 230 V. Ved avvikende spenning og på utførelser for bestemte land kan disse angivelsene variere.

Verdiene kan variere avhengig av produktet, bruksområdet og miljøforholdene. Du finner mer informasjon på www.bosch-professional.com/wac.

Støy-/vibrasjonsinformasjon

Støyemisjons målt i henhold til **EN 62841-2-4**.

Vanlig A-støynivå for elektroverktøyet: lydtryknivå **87 dB(A)**; lydeffektnivå **95 dB(A)**. Usikkerhet $K = 3$ dB.

Bruk hørselsvern!

Vibrasjonsverdier a_h (kontinuerlige vibrasjoner), p_f (gjentatte støtvibrasjoner) og usikkerhet K bestemt i henhold til **EN 62841-2-4**:

Hovedhåndtak: $a_h = 1,1 \text{ m/s}^2$ ($K = 1,5 \text{ m/s}^2$), $p_f = 19 \text{ m/s}^2$ ($K = 1,5 \text{ m/s}^2$)

Ekstrahåndtak: $a_h = 1,5 \text{ m/s}^2$ ($K = 1,5 \text{ m/s}^2$), $p_f = 19 \text{ m/s}^2$ ($K = 1,5 \text{ m/s}^2$)

Vibrasjonsnivået og støyemisjonen som er angitt i disse anvisningene er målt i samsvar med en standardisert målemetode og kan brukes til sammenligning av elektroverktøy. Verdiene egner seg også til en foreløpig estimering av vibrasjonsnivået og støyutslippet.

Angitt vibrasjonsnivå og støyutslipp representerer de hovedsakelige bruksområdene til elektroverktøyet. Men hvis elektroverktøyet brukes til andre formål, med andre innsatsverktøy eller utilstrekkelig vedlikehold, kan vibrasjonsnivået og støyutslippet avvike fra det som er angitt. Dette kan føre til en betydelig økning av vibrasjonsnivået og støyutslippet for hele arbeidstidsrommet.

For en nøyaktig vurdering av vibrasjonsnivået og støyutslippet skal det også tas hensyn til de tidene verktøyet er slått av, eller går, men ikke faktisk er i bruk. Dette kan redusere vibrasjonsnivået og støyutslippet for hele arbeidstidsrommet betraktelig.

Bestem ekstra sikkerhetstiltak til beskyttelse av brukeren mot vibrasjonenes virkning, som for eksempel: Vedlikehold av elektroverktøy og innsatsverktøy, holde hendene varme, organisere arbeidsforløpene.

Montering

► **Før alle arbeider på elektroverktøyet utføres må støpselet trekkes ut av stikkkontakten.**

Skifte slipeblad (se bilde A)

For å ta av slipebladet (**13**) løfter du det opp på siden og trekker det fra mellompolstringen (**14**).

Fjern skitt og støv på mellompolstringen (**14**), for eksempel med en pensel, før du setter på et nytt slipeblad.

Overflaten på mellompolstringen (**14**) består av borrelåsmateriale, slik at det er enkelt å feste slipeblad med borrelås.

Trykk slipebladet (**13**) fast mot undersiden av mellompolstringen (**14**).

For å være sikker på at støvavsugeren fungerer optimalt må du sørge for at utsparingene i slipebladet (**13**) stemmer overens med utsparingene på mellompolstringen (**14**) og hullene i slipeskiven (**16**).

Merknad: Når den **middels harde slipeskiven** (brukes), er det ikke behov for mellompolstring (**14**). Slipesbladet (**13**) festes direkte på slipeskiven (**16**). Bortsett fra dette skjer utskiftingen som beskrevet her.

Valg av slipeskive

| | |
|--|--|
| Sett myk slipeskive^{A)} (2 608 000 766) | – Til universalbruk på plane og buede overflater – Settet består av en myk slipeskive og en mellompolstring (2 608 000 765). Slipeskiven må kun brukes med mellompolstring. |
| Middels hard slipeskive (2 608 000 764) | – Høy materialjerningskapasitet, ideell til hard puss og til fjerning av gammel veggmalings – Til bruk på plane flater – Optimal avstøpsstøtte letter arbeidet ved bruk av en støvsuger. |

A) Standardleveransens innhold

Skifte mellompolstring (se bilde A)

Når den myke slipeskiven (følger med som standard) brukes, må det alltid brukes en mellompolstring (**14**).

For å ta av mellompolstringen (**14**) løfter du den opp på siden og trekker den fra slipeskiven (**16**).

Fjern skitt og støv på slipeskiven (**16**), for eksempel med en pensel, før du setter på en ny mellompolstring.

Overflaten til slipeskiven (16) består av borrelåsmateriale, slik at det er enkelt å feste mellompolstringen. Trykk mellompolstringen (14) fast mot undersiden av slipeskiven (16).

For å være sikker på at støvavsug fungerer optimalt må du sørge for at utsparingene i mellompolstringen (14) stemmer overens med hullene i slipeskiven (16).

Skifte slipeskive (se bilde B)

Merknad: Hvis slipeskiven (16) er skadet, må du skifte den ut umiddelbart.

Trekk av slipebladet (13) og mellompolstringen (14). Skru skruen (15) helt ut, og ta av slipeskiven (16). Sett på den nye slipeskiven (16), og stram skruen igjen.

Merknad: Når du setter på slipeskiven, er det viktig at fortanningen til medbringeren griper inn i utsparingene på slipeskiven.

Merknad: En skadet slipeskiveholder må kun skiftes ut hos et godkjent verksted for Bosch elektroverktøy.

Sette inn / ta ut forlengerrør (se bilde C-D)

Bruk forlengerrørene (9) bare ved behov: Under arbeid uten forlengerrør reduseres kraften som kreves for slipingens betydelig.

Merknad: Maksimalt 2 forlengerrør kan settes inn.

Løse forbindelsen mellom slipehode/håndtaksdel/forlengerrør (se bilde C):

- ❶ Åpne spennspaken (8).
- ❷ Åpne sikringskroken (7).
- ❸ Trekk delene som er satt sammen, fra hverandre.

Sette sammen slipehode/håndtaksdel/forlengerrør (se bilde D):

- ❹ Skyv slipehodet (10), håndtaksdelen (6) eller forlengerrørene (9) inn i hverandre.
- ❺ Lukk sikringskroken (7).
- ❻ Trykk på spennspaken (8) til den står i rett vinkel i forhold til slipehodet (10), håndtaksdelen (6) eller forlengerrøret (9).
- ❼ Stram eksenterskruen (21) godt.
- ❽ Lukk spennspaken (8).

Kontroller alltid om forbindelsesdelene er sikret med sikringskrokene (7) og spennspakene (8) og er satt ordentlig sammen.

Støv-/sponavsuging

Unngå arbeid uten støvreduserende tiltak. En egnet støvavsug reduserer den skadelige støvforurensningen. Sørg for en god ventilasjon av arbeidsplassen. Bruk alltid egnet åndedrettsvern. Bruk helst et støvavsug som er egnet for dette materialet. Følg gjeldende forskrifter i ditt land for materialene som skal bearbeides.

Krav for støvsugeren

| | | |
|---------------------------------------|----|----|
| Anbefalt nominell diameter for slange | mm | 35 |
|---------------------------------------|----|----|

Krav for støvsugeren

| | | |
|---|--------------------------|-----------------------------|
| Nødvendig undertrykk ^{A)} | mbar hPa | ≥ 230 ≥ 230 |
| Nødvendig gjennomstrømningsmengde ^{A)} | l/s m ³ /h | ≥ 36 ≥ 129,6 |
| Anbefalt filtereffektivitet | | Støvklasser M ^{B)} |

A) Effektverdi ved vakuumentilkoblingen til elektroverktøyet

B) I samsvar med IEC/EN 60335-2-69

Følg instruksjonene for støvsugeren. Hvis sugekraften reduseres, stopp og fjern årsaken.

Koble til støvavsug (se bilde E)

Velg en av de to tilkoblingsmulighetene avhengig av støvsugeren som brukes:

- Sett sugeslangen (22) i blåsestussen (5) på håndtaksdelen (6), og la den festes. Koble sugeslangen (22) til en støvsuger.
- Sett adapteren (23) i blåsestussen (5), og la den festes. Sett munnstykket (24) til støvsugeren i adapteren (23).

Du finner en oversikt over tilkobling til forskjellige støvsugere sist i denne veiledningen.

Støvsugeren må være egnet til materialet som skal bearbeides.

Ved oppsuging av spesielt helsefarlig, kreftfremkallende eller tørt støv må du bruke en spesialstøvsuger.

Ved arbeid på loddrette flater må du alltid holde elektroverktøyet slik at sugeslangen vender ned.

Montere/demonter slange-/kabelklemme (se bilde F)

Legg slange-/kabelklemmen (25) over sugeslangen (22). Sett nettkabelen i kabelsporet til slange-/kabelklemmen.

For å demontere trekker du slange-/kabelklemmen (25) fra sugeslangen (22) og trekker nettkabelen ut av slange-/kabelklemmen.

Bruk

Igangsetting

- ▶ **Vær oppmerksom på nettspenningen!** Spenningen til strømkilden må stemme overens med angivelsene på elektroverktøyet's typeskilt.

Stille inn turtallet

Med hjulet for innstilling av turtallet (2) kan du stille inn nødvendig turtall også under drift. Høyere tall betyr høyt turtall, og lave tall betyr lavt turtall.

Konstantelektronikken holder turtallet så å si konstant under tomgang og last og sikrer jevn effekt.

Den elektroniske mykstarten begrenser dreiemomentet når verktøyet slås på og forlenger motorens levetid.

Inn-/utkobling

- ▶ **Kontroller at du kan trykke på av/på-bryteren uten å slippe håndtaket.**

For å slå på elektroverktøyet skyver du av/på-bryteren (3) forover, slik at "I" blir synlig på bryteren.

For å **slå av** elektroverktøyet skyver du av/på-bryteren **(3)** bakover, slik at **"0"** blir synlig på bryteren.

Oversikt over bruksområder

| Sparkel/ gjøphardhet | Vegg/ tak | Indre/ytre luftstrøm | Sugeeffekt | Turtallstrinn | Grovhet slipepapir |
|-------------------------|--------------|----------------------------|------------------|---------------|--------------------|
| Svært myk / myk | Vegg/tak | ① | 6 | 2-4 | Fra P180 |
| Middels hardhet | Vegg | ① | 6 | 4-6 | Fra P120 |
| | Tak | ③ | 1-5 (optimal: 3) | | |
| Svært hard | Vegg/tak | ① Hvis overflaten er ujevn | 6 | 4-6 | Fra P100 |
| | | ③ Hvis overflaten er jevn | 1-3 | | |

Arbeidshenvisninger

- ▶ **Før alle arbeider på elektroverktøyet utføres må støpselet trekkes ut av stikkontakten.**
- ▶ **Vent til elektroverktøyet er stanset helt før du legger det fra deg.**
- ▶ **Ikke legg elektroverktøyet ned på siden når du legger det fra deg.** Slipeskaden kan deformeres permanent.
- ▶ **Elektroverktøyet er ikke egnet for stasjonær bruk.** Det må for eksempel ikke spennes fast i en skrustikke eller festes på en arbeidsbenk.

Sliping av flater

Slå på elektroverktøyet, sett hele verktøyet på underlaget som skal bearbeides og beveg det med moderat trykk over emnet.

Materialfjerningskapasiteten og sliperesultatet avhenger hovedsakelig av slipebladet, det innstilte turtallstrinnet og presstrykket.

Bare feilfrie slipeblad gir gode sliperesultater og skåner elektroverktøyet.

Slipebladene varer lenger hvis du passer på at presstrykket er jevnt.

For stor økning av presstrykket gir ikke høyere slipeeffekt, bare større slitasje på elektroverktøyet og kan føre til tidlig svikt ved slipeskiven.

Bruk ikke et slipeblad som har blitt brukt til bearbeiding av metall, på andre materialer.

Bruk bare originalt **Bosch**-slipetilbehør.

Slipe nær kanter (se bilde G-H)

Med den avtagbare børstedelen kan du redusere avstanden på siden mellom vegg/tak og slipeskive.

- Hold låsen **(11)** til børstedelen **(17)** inntrykt.
- Sving børstedelen **(17)** forover, og ta den av.

- For å **sette den inn** hekter du børstedelen **(17)** fast på den motsatte siden av låsen **(11)** og svinger den mot slipehodet **(10)** til den festes.

Stille inn indre/ytre luftstrøm

Den opplevde vekten på verktøyet kan reduseres avhengig av vakuumnivået.

Alt etter jobben som skal gjøres kan du stille inn forskjellige luftstrømsmoduser. Drei innstillingsspaken for sugekraft **(12)** til en av de 3 posisjonene.

| Bryterstilling | Luftstrømstype | Bruk |
|---|--|--|
|  | ① Utvendig luftstrøm | Perfekt til sliping av vegger med høy slipehastighet og uten vakuum |
|  | ② Kombinasjon av utvendig og innvendig luftstrøm | Middels slipekapasitet med vakuumbetjent |
|  | ③ Kombinasjon av utvendig og innvendig luftstrøm | Perfekt til taksling med lav slipehastighet, men mye vakuum (sugekraft) for lav opplevd vekt |

Stille inn sugeeffekten

Du kan stille inn sugeeffekten slik at du oppnår ønsket balanse mellom slipehastighet og sugekapasitet. Denne

reguleringen er bare mulig når den indre luftstrømmen er aktivert (posisjon ☺ i tabellen over).

Tilpass sugeeffekten med reguleringshjulet (1):

- 1–5: lav til høy sugekraft, egnet for sliping av tak
- 6: maksimal sugekraft, egnet for sliping av vegger

Begynn med en lav sugeeffekt (stilling 1), og øk den langsomt til et merkbart presstrykk stilles inn.

Høy sugeeffekt gir mulighet til komfortabel sliping av tak og vegger. For sterk sugeeffekt kan føre til vibrasjoner på elektroverktøyet og gjøre verktøyet vanskeligere å styre.

Feil – Årsak og løsning

| Årsak | Løsning |
|--|--|
| Gipsplatesliperen går ikke jevnt og humper på overflaten. | |
| Sugevirkningen er for sterk. | Reduser sugeeffekten, eller bytt til utvendig avsug ved behov. |
| Sparkelmassen eller underlaget er hard(t). | Reduser sugeeffekten, eller bytt til utvendig avsug ved behov. Reduser turtallet. |
| For mye materiale fjernes. | |
| Turtallet til gipsplatesliperen er for høyt. | Reduser turtallet. |
| Sugevirkningen til gipsplatesliperen er for sterk. | Reduser sugevirkningen, eller bytt til utvendig avsug. |
| Sparkelmassen har for stor fyllstoffandel eller er svært myk. | Slå på det utvendige avsuet, still reguleringshjulet for sugeeffekt på trinn 6, og reduser turtallet i ekstreme tilfeller. |
| Slipemiddelet er for grovt. | Bruk finere slipepapir. |
| Overflatekvaliteten er ikke optimal. | |
| Slipemiddelet er for grovt. | Bruk finere slipepapir. |
| Tørketiden til sparkelmaterialet er ikke overholdt. | Se de tekniske spesifikasjonene og anbefalingene fra produsenten. |
| Sugevirkningen er for sterk. | Reduser sugeeffekten. |
| Sparkelmassen har for stor fyllstoffandel eller er svært myk. | Bruk finere slipepapir. |
| Elektroverktøyet ble satt på overflaten mens det var slått på (det oppstår merke). | Sett elektroverktøyet på underlaget før du slår det på. Når du arbeider på en flate, må du alltid arbeide med den avtagbare børstedelen. |
| Det er slipemerker på overflaten. | |
| Den harde slipeskiven ble sett skrått på overflaten. | Bruk myk slipeskive med mellompolstring. |

| Årsak | Løsning |
|---|--|
| Hvis sparkelmassen er svært myk, er slipeskiven for hard eller slipemiddelet har for høy grovhet. | Bruk myk slipeskive med mellompolstring. Velg et finere slipemiddel. |
| Sugevirkningen er utilstrekkelig. | |
| Sugeeffekten er for lav på støvsugeren. | Øk sugeeffekten på støvsugeren. |
| Turtallet til gipsplatesliperen er for høyt. | Reduser turtallet. |
| Det innvendige avsuet på gipsplatesliperen er for lavt. | Reduser avsugeffekten, eller skift til utvendig avsug. |
| Sparkelmassen har for stor fyllstoffandel eller er svært myk. | Slå på det utvendige avsuet, still reguleringshjulet for sugeeffekt på trinn 6, og reduser turtallet i ekstreme tilfeller. |
| Hovedfilteret til støvsugeren er blokkert/tilstoppet. | Rengjør filterelementet jevnlig: <ul style="list-style-type: none"> – Alternativ 1: Still inn sugekraftreguleringen på maksimal sugeeffekt. Steng dyse-, sugeslange- eller innsugingsåpningen på støvsugeren i 10 sekunder med håndflaten, helt til den automatiske rengjøringen starter. – Alternativ 2: Rengjør filterelementet mekanisk (støvsug). – Alternativ 3: Kontroller filterelementet for skader og tilstopping. Bytt jevnlig til et nytt filterelement. |
| En støvpose i fleece brukes. | Bruk en støvpose i papir. |
| Sugeslangen er blokkert eller bøyd. | Fjern blokkeringen, eller rett ut slangen. |
| Støvsugerens støvbeholder er full. | Tøm støvbeholderen til støvsugeren. |

Service og vedlikehold

Vedlikehold og rengjøring

- ▶ **Før alle arbeider på elektroverktøyet utføres må støpselet trekkes ut av stikkontakten.**
- ▶ **Hold selve elektroverktøyet og ventilasjonsspaltene alltid rene, for å kunne arbeide bra og sikkert.**

Hvis det er nødvendig å skifte ut tilkoblingsledningen, må dette gjøres av **Bosch** eller godkjente **Bosch**-serviceverksteder, slik at det ikke oppstår fare for sikkerheten.

Bytte forbindelsesslange (se bilde I)

For å **ta av** forbindelsesslangen (**18**) løsner du skruen til slangeklemmen (**26**) med en skrutrekker og løfter av slangeklemmen (**26**) med forbindelsesslangen (**18**). Ta av slangeklemmen (**26**). Trekk ut det indre huset (**27**) til slangefestet (**28**) i den andre enden av forbindelsesslangen (**18**). Hold fast det indre huset (**27**), og skru ut forbindelsesslangen (**18**).

For å **sette inn** en ny forbindelsesslange (**18**) holder du fast det indre huset (**27**) og skrur den nye forbindelsesslangen (**18**) inn til den stopper. Monter slangeklemmen (**26**) på den andre siden av forbindelsesslangen (**18**). Plasser skruehodet slik at du kuten kraftanstrengelse kan stramme skruklemmen (**26**) på slipehodet (**10**) med et tiltrekkingsmoment på ca. 2 Nm med en skrutrekker.

Kundeservice og kundeveiledning

Norsk

Tel.: 64 87 89 50

Ved alle forespørsler og reservedelsbestillinger må du oppgi det 10-sifrede produktnummeret som er angitt på produktets typeskilt.

Deponering

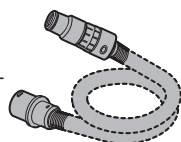
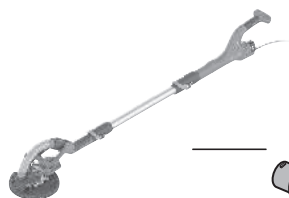
Elektroverktøy, tilbehør og emballasje må leveres inn til miljøvennlig gjenvinning.



Elektroverktøy må ikke kastes i vanlig søppel!

Bare for land i EU:

Elektriske og elektroniske apparater som ikke lenger er brukbare, må samles inn separat og kasseres på en miljøvennlig måte. Bruk de anviste innsamlingsssystemene. Feil avfallshåndtering kan være skadelig for miljø og helse på grunn av de farlige stoffene som avfallet kan inneholde.



Ø 35 mm:
2 608 000 A06 (5 m)



Ø 35 mm:
2 608 000 570 (3 m)
2 608 000 566 (5 m)



GAS 35 M AFC



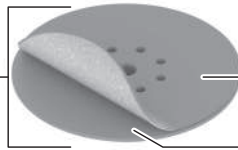
GAS 55 M AFC



2 608 000 767



1 619 PB6 088

2 608 000 766
(soft pad set)

2 608 000 765

1 619 PB6 052

2 608 000 764
(medium-hard pad)**M480 Net (225 mm)**

| | |
|---------------|------|
| 2 608 900 707 | P80 |
| 2 608 900 708 | P100 |
| 2 608 900 709 | P120 |
| 2 608 900 710 | P150 |
| 2 608 900 711 | P180 |
| 2 608 900 712 | P220 |
| 2 608 900 713 | P240 |
| 2 608 900 714 | P320 |
| 2 608 900 715 | P400 |

Servicekontakte
Service Contacts
Contacts de Service
Contactos de Servicio
Контакты сервисных центров



<https://www.bosch-pt.com/serviceaddresses>

Garantiebedingungen
Guarantee Conditions
Conditions de Garantie
Condiciones de Garantía
Условия гарантии



<https://www.bosch-pt.com/guarantee/202601>